

Hörmanni tuletõkkeuks T 60 Quadro

Tulekindlus 60 min (EI 60)



Standardkomplekt

Ukseleht	Paksus 65 mm Nii parema- kui vasakukäeline Teraspleki paksus 0,9 mm
Mantelserv	Ukselehel õhuke mantelserv neljas küljes
Leng	2,0 mm terasplekist nurkleng Lihtsalt eemaldatav alumine horisontaalprofiil (kruviühendus) (vt joonist) Eemaldatav lävepakk (kruviühendus) (vt joonist) Tihendid kõigis neljas küljes Paigalduseks lengi külge kinnitatud spetsiaalsed ankrud
Pealispind	Ukseleht ja leng tsingitud ja krunditud hallikasvalges (RAL 9002) värvitoonis
Lukk	Lukukorpus vastavalt standardile DIN 18272, võimalik kasutada eurosüdamikku Standardina plaatmuukvõtme kasutusvõimalus
Ukselink	U-kujuline, musta värvi, ümara profiiliga plastiklink koos lühikese pikliku kattekilbiga
Reguleeritava kõrgusega hinged	1 tavaline uksehing, vastab standardile DIN 18272 1 vedruhing, vastab standardile DIN 18272 (Vedruhing tagab ukse automaatse sulgumise.)
Sulgemisseadised	Vedruhing Ustel, mille avamõõt on suurem kui 1082 x 2141 mm (tellismõõt 1072 x 2136 mm), standardina ukse sulgur TS 4000.
Turvanaga	Üks terasest turvanaga

Varustus



Paisuv tuletõkkehend asub lengi külgedel spetsiaalses süvendis, see lahendus tagab hea esteetilise väljanägemise.



Lingivalik:
Valikusse kuuluvad piklikud või ümarad lukukatted, alumiiniumist, roostevabast terasest või erinevat värvi plastikust lingikomplektid.

Paigalduskoht

- Kivi- või kergbetoonsein, eritihedus vähemalt 800 kg/m³. Seina paksus vähemalt 100 mm
- Valubeton- või betoonplokksein, eritihedus vähemalt 1200 kg/m³. Seina paksus vähemalt 100 mm

Soojusisolatsioon: $U = 1,8 \text{ W/m}^2\text{K}$

Heliisolatsioon: $RW_p 42 \text{ dB SK III}$



Turvalisuse suurendamiseks on uksele 1 tugev turvanaga.



Suure kasutuskõormusega ustel puhul soovitame vedruhinke asemel kasutada ukse sulgurit (vastab standardile DIN 18263). Sulguri saab ka hiljem paigaldada.



Õhuke mantelserv



Hörmanni tuletõkkeuks T 60 Quadro

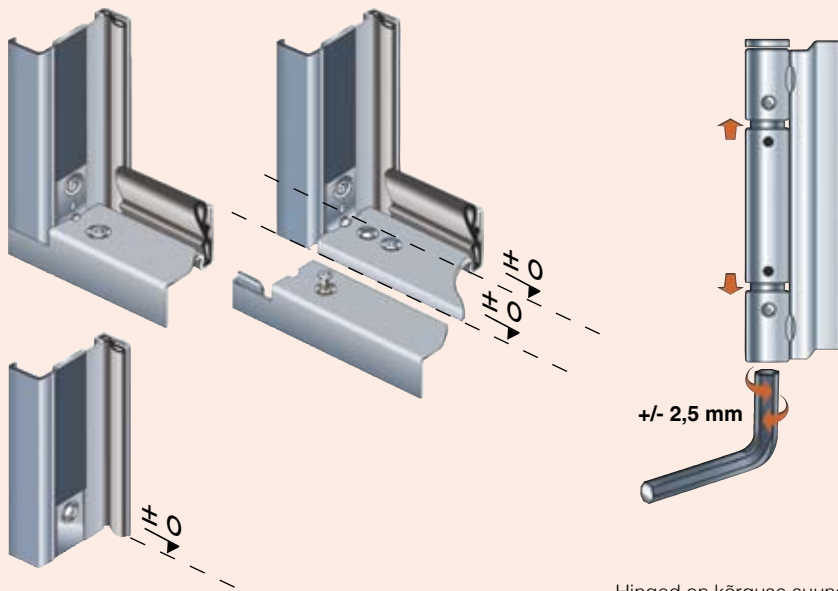
Tulekindlus 60 min (EI 60)

DIN EN
1634



Tehniline informatsioon ja paigaldusvariandid

Lihtne ja hõlpsalt paigaldatav



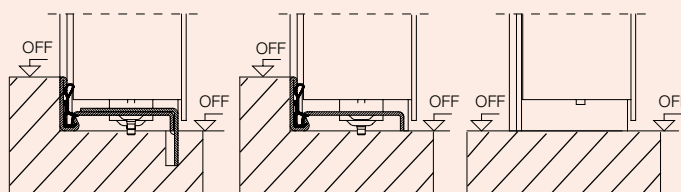
Lävepakku on tänu kruvikinnitusetele lihtne eemaldada.

Hinged on kõrguse suunas reguleeritavad, mis võimaldab ukselehte täpselt kohale seada.

Standardmõõdud ja suurusvahemikud

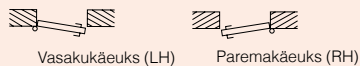
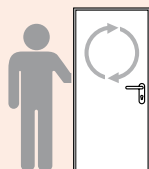
Standardmõõdud (tellimusmõõt)

Tellimusmõõt	Ehituslik avamõõt	Puhas läbikäiguava
Laius x kõrgus	Laius x kõrgus	Laius x kõrgus
690 x 1995	700 x 2000	618 x 1959
790 x 1995	800 x 2000	718 x 1959
890 x 1995	900 x 2000	818 x 1959
990 x 1995	1000 x 2000	918 x 1959
690 x 2095	700 x 2100	618 x 2059
790 x 2095	800 x 2100	718 x 2059
890 x 2095	900 x 2100	818 x 2059
990 x 2095	1000 x 2100	918 x 2059



Erimõõdud (ehituslik avamõõt)

Laius 635 - 1260 mm
Kõrgus 1755 - 2141 mm



* Täisnuruga all avatuna on puhas läbikäiguava 40 mm võrra kitsam (käepidemeid arvestamata).



(Seisuga 03.05) 85 248 EE/P
Trükkimiskuupäev 03.07